



## 하드웨어

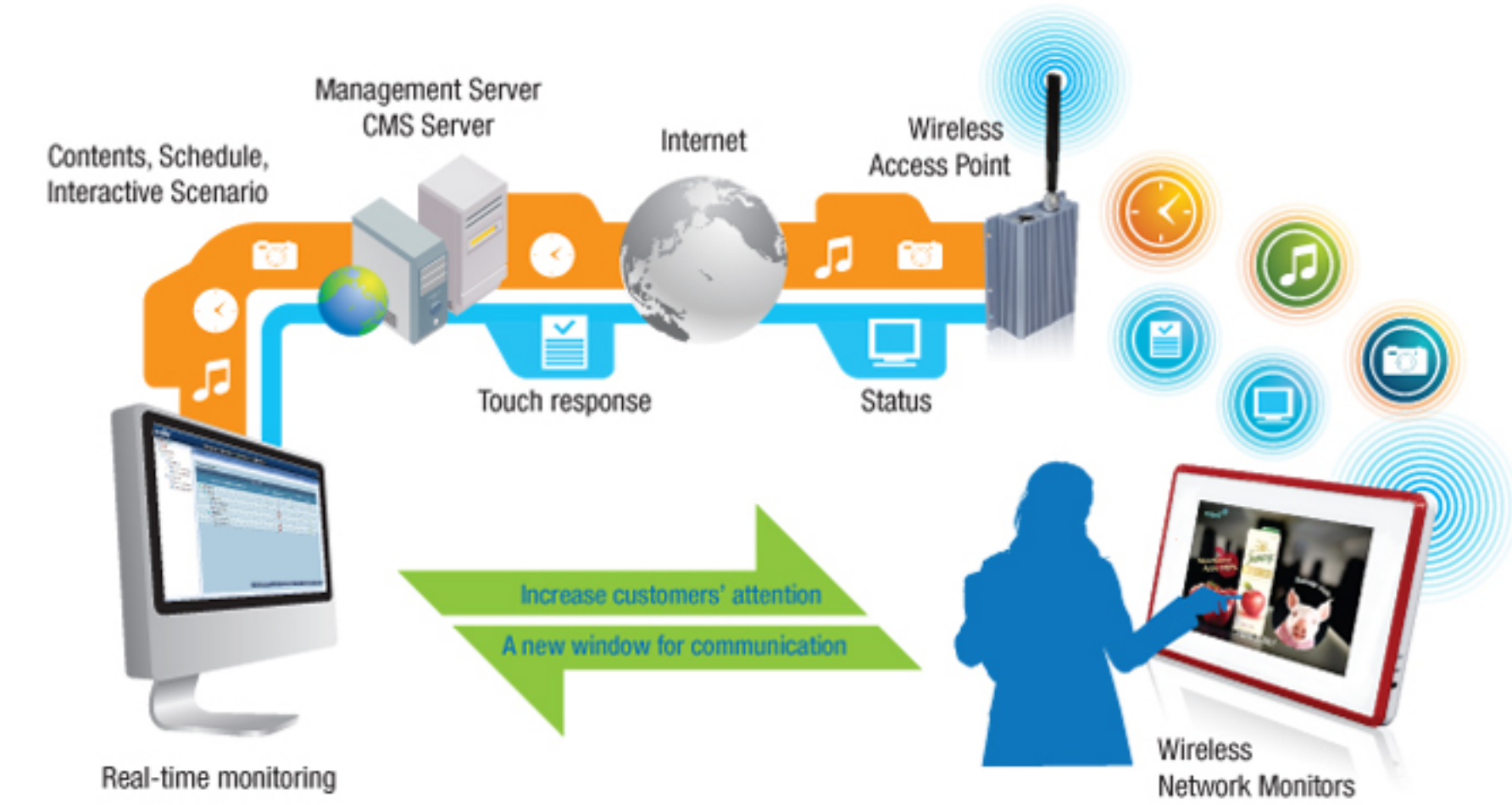
- 고객의 다양한 요구에 맞춘 7" -15" 사이즈의 디스플레이 제공
- 터치스크린 적용으로 활용성 증대
- 개별 고객의 요구사항에 맞춘 하드웨어 기능 제공

## 소프트웨어

- Embedded OS를 기반으로 한 관리소프트웨어 제공
- 콘텐츠의 배치, 시각적 효과 적용이 가능한 파워풀한 디자인툴
- MPEG, AVI, JPG, MP3 등 다양한 포맷 지원
- 풀타임 모니터링 가능
- 모니터링, 스케줄링, 콘텐츠 매니지먼트, 관리기능 제공

## 네트워크

- Wi-Fi 내장 하드웨어 채택으로 무선망을 이용한 콘텐츠 전송
- Dual wireless antenna 채용
- SOAP 기반의 무선 통신방식 채택

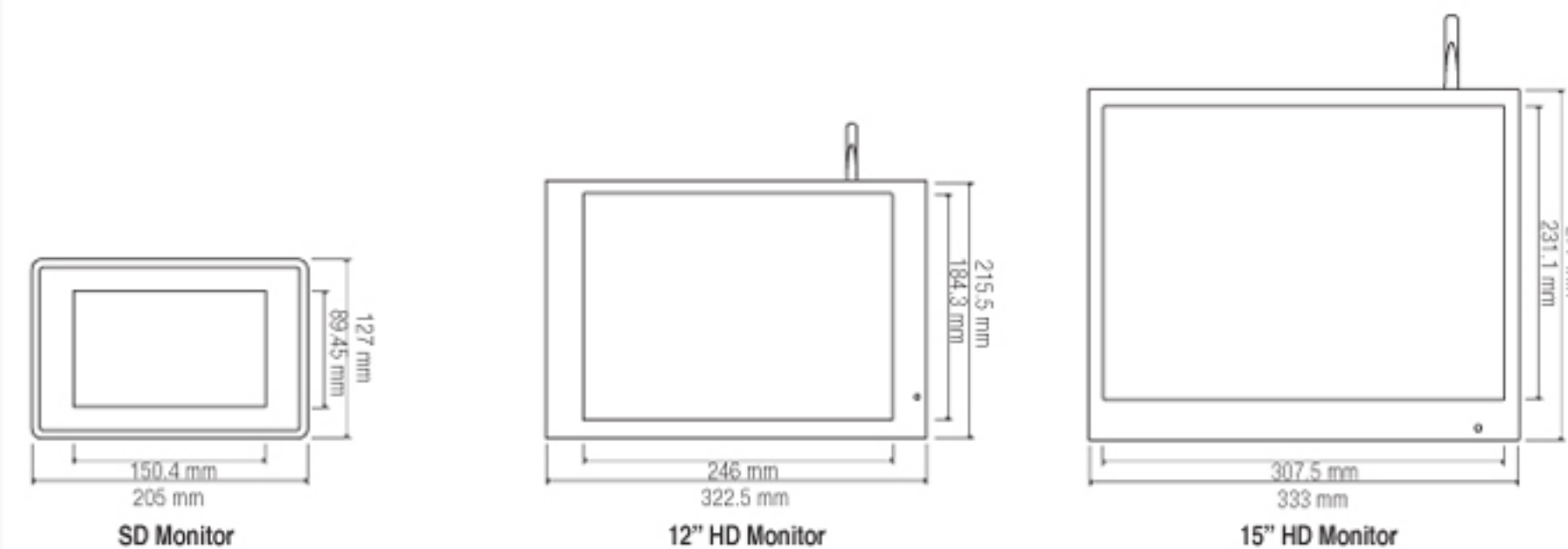


## 시스템 사양

|                       | Server                        | Manager                        | SD Player               | HD Player                   |
|-----------------------|-------------------------------|--------------------------------|-------------------------|-----------------------------|
| Operation System      | Microsoft Windows 2003 Server | Microsoft Windows XP, or Vista | Microsoft Window CE 5.0 | Embedded Linux              |
| CPU                   | 2GHz CPU/Dual Core            | 500MHz CPU                     | MP2530F/MP2531F         | EM8621L                     |
| RAM                   | 2 GB Ram                      | 512 MB Ram                     | 128MB                   | 64MB                        |
| Application           | Internet Information Server   | Internet Explorer 6.0          |                         |                             |
|                       | MSSQL 2005 Standard Edition   |                                |                         |                             |
| Support Contents Type |                               |                                | Video                   | MPEG 1/2/4, Divx, WMV       |
|                       |                               |                                | Video                   | MPEG 1/2/4, Divx, AVI, WMV9 |
|                       |                               |                                | Audio                   | MP3, WMA, MP3, WAV, AC3     |
|                       |                               |                                | Image                   | JPEG                        |

## 무선 네트워크 모니터 사양

|                       | M12STM                         | M15STM                  | M07STM   |
|-----------------------|--------------------------------|-------------------------|--|
| Screen Size           | 12.1inch                       | 15inch                  | 7inch  |
| Resolution            | 800(H) x 600(V) pixels         | 1024(H) x 768(V) pixels | 800(H) x 480(V) pixels                             |
| Display Size          | 246(H) x 184.5(V)              | 304.12(H) x 228.1(V)    | 152.4(H) x 91.44(V)                                |
| Brightness            | 400cd/m <sup>2</sup>           | 250cd/m <sup>2</sup>    | 350cd/m <sup>2</sup>                               |
| Contrast Ratio        | 500:1                          | 500:1                   | 400:1  |
| Touch Screen          | Resistive Type                 |                         | Resistive Type                                     |
| Memory Card Supported | CF Card                        |                         | SD Memory  |
| File Format Supported | MPEG4, AVI, WMV, JPG, BMP, MP3 |                         | MPEG4, AVI, WMV, JPG, BMP, MP3                     |
| Speaker               | 1.5W x 2EA                     |                         | 1.5W x 2EA   |
| Network               | Wi-Fi, 802.11b/g               |                         | Wi-Fi, 802.11b/g                                   |
| Control & Setting     | Remote Controller Supported    |                         | Remote Controller Supported                        |
| Power Supply          | 100-240VAC 50/60Hz             |                         | 100-240VAC 50/60Hz                                 |
| DC Power Input        | 12V DC from adapter            |                         | 12V DC from adapter                                |
| Operation Temperature | -5° ~ 35 °c                    |                         | Dimension ( L x W x H ) 218(W) x 140(H) x 25(D) mm |



# Shelf ADD

Shelf Advertisement Display

Intellian ShelfADD 백화점, 할인점, 편의점, 상가, 매장 등 유통산업 분야에 적용되는 영상솔루션으로 상품 진열 동시에 상품 영상 정보를 제공하여 고객의 구매결정을 도와주는 프로모션 POP광고 솔루션입니다.

- ShelfADD Solution - 콘텐츠 관리, 스케줄 관리, 서비스 관리, 프로모션 시나리오 관리
- Interactive Scenarios with Touch interface
- Wireless Network Enabled

## 설치사례



- 저렴한 운영 비용
- 디바이스 확장성 및 안정성
- 상품 판매 증가
- 상품 판매의 계절요인 감소
- 고객의 만족도 증대